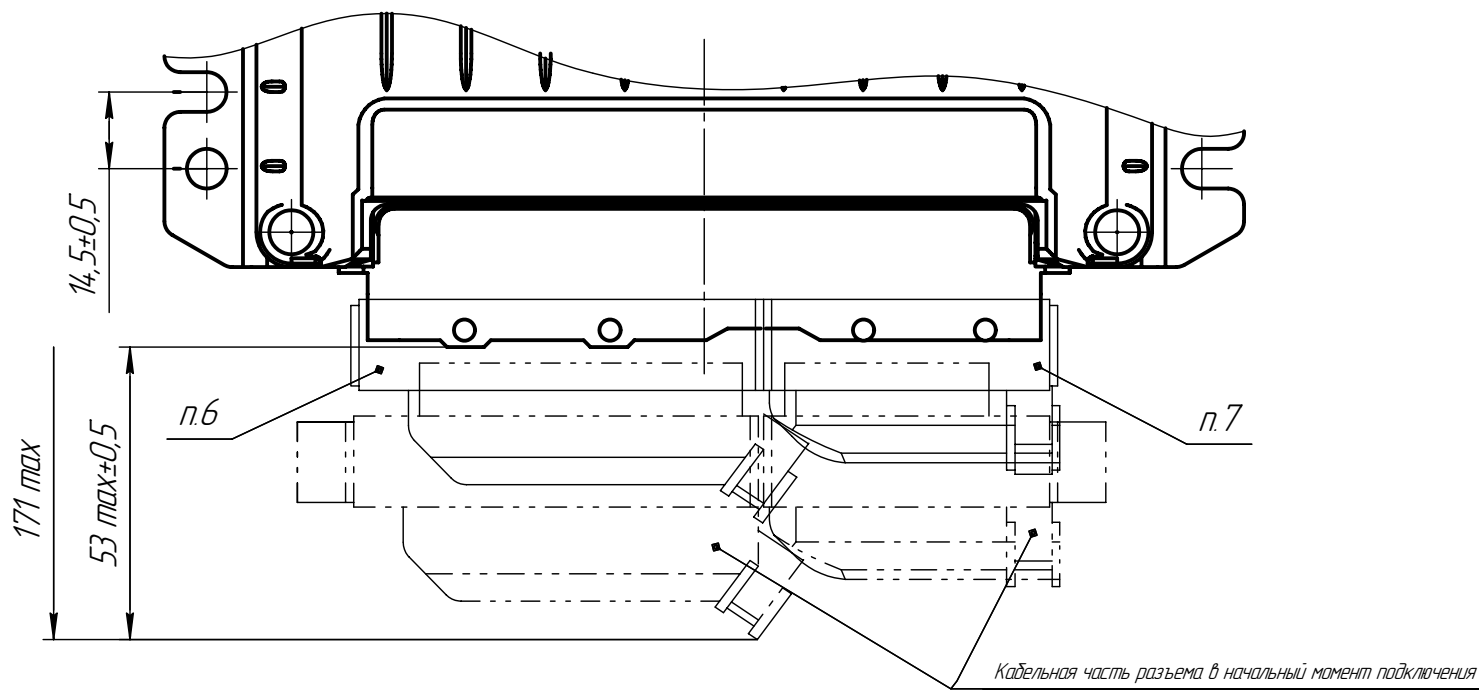


Вариант исполнения кабельной части разъема



1. Внешний вид контроллера должен соответствовать утвержденному контрольному образцу.
2. Остальные технические требования и условия эксплуатации должны соответствовать ТУ 4573-072-27482010-2007.
3. Изделие не содержит драг. металлов.
4. Кабельная часть разъема: Тусо 1355171-1.
5. Кабельная часть разъема: Тусо 1355172-1.

6. Вариант исполнения кабельной части разъема: колодка Тусо 14.73244-1, крышка с рычагом Тусо 14.73250-1.
7. Вариант исполнения кабельной части разъема: колодка Тусо 14.73252-1, крышка с рычагом Тусо 14.73255-1.

				АБИТ. 457380.001 ГЧ				
Изм.	Лист	№ докум	Подп	Дата	Блок управления М230	Лит	Масса	Масштаб
Разраб					Габаритный чертеж	0		1:1
Проб						Лист 1 из 1		
Т.контр						2		
Н.контр						АБИТ		
Утв								

Изм. №	Лист	№ докум	Подп	Дата	Изм. №	Лист	№ докум	Подп	Дата	Изм. №	Лист	№ докум	Подп	Дата	Изм. №	Лист	№ докум	Подп	Дата	Изм. №	Лист	№ докум	Подп	Дата	

Справ. №	Перв. примен.

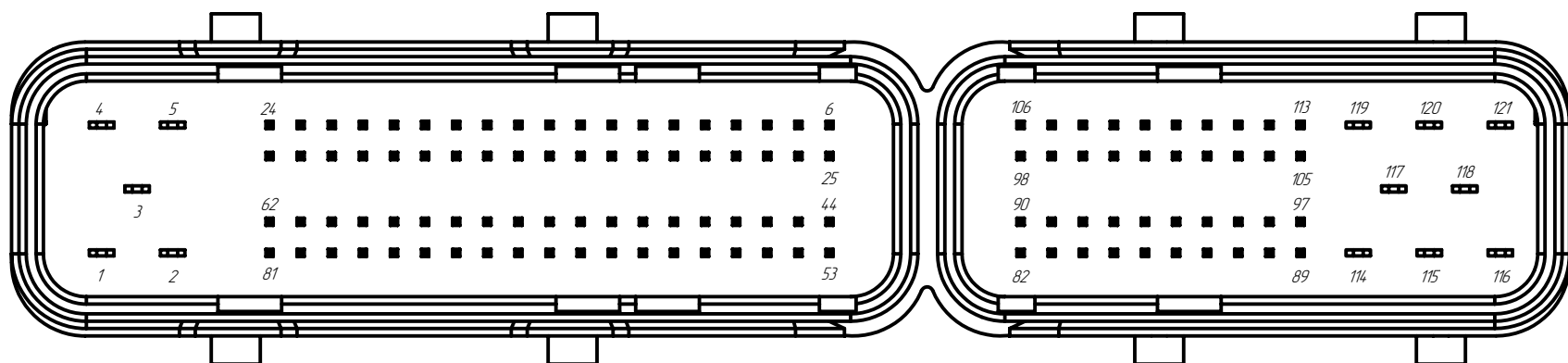
Назначение контактов блока управления

АБИТ. 457380.001 ГЧ

№	Тип	Функциональное назначение	Применяемость		
			МАЗ-6422	МАЗ-6430	ЛИАЗ
1	Силовое заземление блока				
2	Выход полумоста 1 силовой	Управление приводом рейки PR1	x	x	x
3	Выход полумоста 1 силовой	Управление приводом рейки PR1			
4	Выход полумоста 2 силовой	Управление приводом рейки PR2			
5	Выход полумоста 2 силовой	Управление приводом рейки PR2	x	x	x
6	Питание +5В	Питание внешних датчиков +5В	x	x	x
7	Вход аналоговый	Датчик частоты вращения 1 (А)	x	x	x
8	Вход аналоговый	Датчик частоты вращения 2 (А)	x	x	x
9	Питание +5В				
10	Выход, ключ на "+"				
11	Выход, ключ на "-"				
12	Выход, ключ на "-"				
13	Выход, ключ на "-"	Реле блокировки стартера			x
14	Выход, ключ на "-"	Лампа диагностики EDC	x	x	x
15	Выход, ключ на "-"	Лампа круиз-контроля Лампа разрешения дистанционной регулировки ХХ		x	x
16	Выход, ключ на "-" с прерывистым диодом	Реле аварийн. глушения двигателя	x	x	x
17	Выход, ключ на "-" с прерывистым диодом				
18	Земление датчиков	Земление датчиков	x	x	
19	Земление датчиков				
20	Выход, ключ на "+"				
21	Земление датчиков				
22	Выход, ключ на "+"				
23	Выход, ключ на "+"				
24	Выход, ключ на "+"				
25	Питание +5В	Питание внешних датчиков +5В	x	x	
26	Земление датчиков	Датчик частоты вращения 1 (В)	x	x	x
27	Земление датчиков	Датчик частоты вращения 2 (В)	x	x	x
28	Питание +5В	Питание внешних датчиков +5В	x	x	x
29	Питание +5В	Питание внешних датчиков +5В	x	x	
30	Выход, ключ на "-"				
31	Выход, ключ на "-"				
32	Земление датчиков				
33	Земление датчиков				
34	Земление датчиков				
35	Земление датчиков	Земление датчиков	x	x	x
36	Земление датчиков	Земление датчиков	x	x	
37	Земление датчиков	Земление датчиков	x	x	
38	Земление датчиков				
39	Земление датчиков				
40	Земление датчиков	Земление датчиков	x	x	
41	Земление датчиков	Земление датчиков	x	x	
42	Земление датчиков				
43	Выход, ключ на "+"				
44	Вход питания силовой				
45	Вход питания силовой				
46	Земление датчиков	Экран датчика частоты вращения	x	x	x
47	Вход аналоговый				
48	Вход аналоговый				
49	Земление датчиков				
50	Выход аналоговый				
51	Вход аналоговый	Датчик положения привода	x	x	x
52	Вход аналоговый				
53	Вход аналоговый				
54	Вход аналоговый				
55	Вход аналоговый	Датчик давления воздуха на впуске	x	x	x
56	Вход аналоговый	Датчик температуры воздуха	x	x	x
57	Резерв				
58	Земление датчиков	Земление датчиков	x	x	
59	Вход дискретный с Rpd	Сигнал включения реле стартера			x
60	Вход дискретный с Rpi				
61	Земление датчиков	Земление датчиков			x
62	Интерфейс двунаправленный				
63	Вход питания силовой				
64	Вход питания силовой				
65	Земление датчиков	Экран датчика частоты вращения			x
66	Вход аналоговый				
67	Вход аналоговый				
68	Земление датчиков				
69	Земление датчиков	Земление датчиков	x	x	
70	Земление датчиков	Земление датчиков	x	x	
71	Земление датчиков	Земление датчиков			x
72	Вход аналоговый				
73	Вход аналоговый	Датчик температуры ОЖ	x	x	x
74	Вход аналоговый	Датчик температуры топлива	x	x	x
75	Вход аналоговый	Дистанционная регулировка оборотов ХХ (увеличение)			x
76	Вход аналоговый с делителем				
77	Земление датчиков				
78	Вход дискретный с Rpi				
79	Земление датчиков				x
80	Земление датчиков				x
81	Интерфейс двунаправленный				

№	Тип	Функциональное назначение	Применяемость		
			МАЗ-6422	МАЗ-6430	ЛИАЗ
82	Вход дискретный с делителем	Вход с тахографа	x	x	x
83	Вход дискретный с Rpi	Запрос диагностики EDC	x	x	x
84	Вход дискретный с Rpd	Сигнал датчика педали сцепления Сигнал датчика ручного тормоза		x	x
85	Вход аналоговый	Датчик педали акселератора 2	x	x	x
86	Вход аналоговый	Дистанционная регулировка оборотов ХХ (уменьшение)			x
87	Вход аналоговый				
88	Интерфейс двунаправленный	Линия связи (К-линия)	x	x	x
89	Вход дискретный с Rpi				
90	Вход дискретный	Разрешение программирования Сигнал датчика педали тормоза	x	x	x
91	Вход дискретный с Rpd	Кнопка возврата на номинальные обороты ХХ			x
92	Вход дискретный с Rpd	Режим "МЕМО" круиз-контроля		x	
93	Вход дискретный с Rpd	Режим "AUS" круиз-контроля		x	
94	Вход аналоговый	Датчик педали акселератора 1	x	x	x
95	Вход аналоговый	Регулировка оборотов ХХ из кабины (увеличение)			x
96	Интерфейс двунаправленный	Линия связи CAN-L	x	x	x
97	Интерфейс двунаправленный	Линия связи CAN-H	x	x	x
98	Вход дискретный с Rpd	Режим "SET+" круиз-контроля		x	
99	Вход дискретный с Rpd	Режим "SET-" круиз-контроля		x	
100	Вход дискретный с Rpd	Сигнал с реле моторного тормоза Сигнал датчика нейтрали	x	x	x
101	Вход дискретный с Rpd	Сигнал с датчика открытия дверей			x
102	Выход, ключ на "-" с Rpi				
103	Питание +5В				
104	Выход, ключ на "-" с Rpi				
105	Выход, ключ на "-" с прерывистым диодом	Реле главное	x	x	x
106	Вход дискретный	Выключатель режима промежуточного ограничения скорости Выключатель разрешения дистанционной регулировки оборотов ХХ		x	x
107	Земление датчиков	Земление датчиков			x
108	Земление датчиков				
109	Вход дискретный с Rpi	Сигнал с реле стартера	x	x	
110	Выход, ключ на "+"				
111	Выход, ключ на "-" с Rpi	Сигнал на тахометр	x	x	
112	Выход, ключ на "+"				
113	Выход, ключ на "+"				
114	Вход питания силовой	Питание с главного реле	x	x	x
115	Силовое заземление блока	Силовое заземление блока	x	x	x
116	Силовое заземление блока				
117	Вход питания силовой	Питание с главного реле	x	x	x
118	Силовое заземление блока	Силовое заземление блока	x	x	x
119	Вход питания силовой				
120	Силовое заземление блока				
121	Вход питания	Сигнал с замка зажигания	x	x	x

Расположение контактов ЭБУ (вид со стороны присоединительной части)



Изм. №, дата, Подп. и дата, Взам. инв. №, Инв. № докум., Подп. и дата