

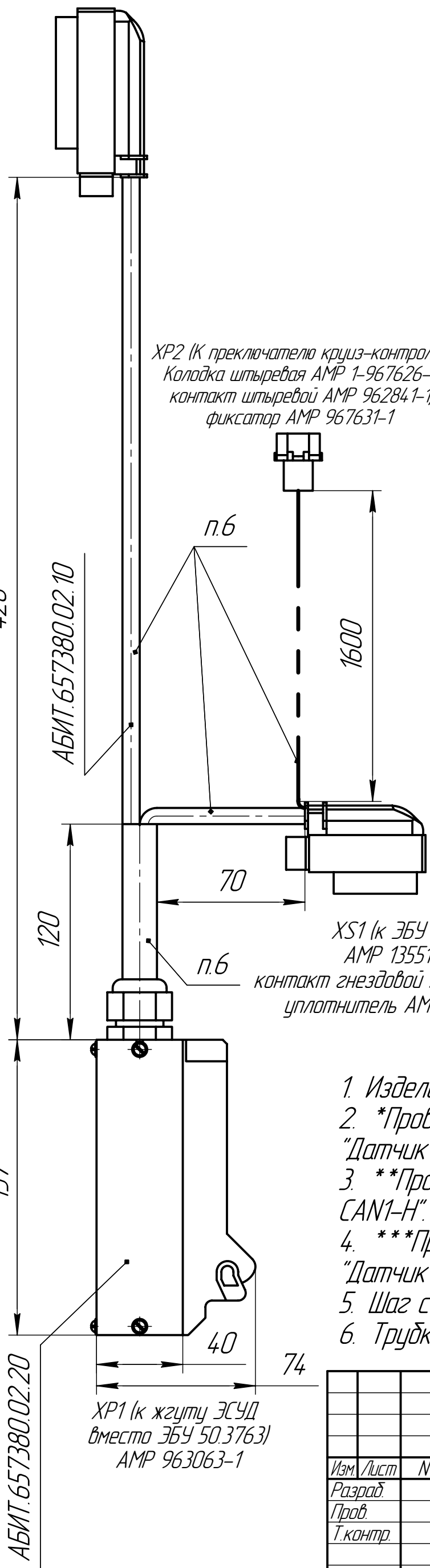
АБИТ.657380.02.00 ГЧ

XS2 (к ЭБУ M230)
AMP 1355171-1
контакт гнездовой AMP 964286-2
уплотнитель AMP 963294-1

Назначение	XS1+XS2	XP1	XP2	Сечение
Сигнал датчика нейтрали	101	1		0,5
Сигнал с замка зажигания	121	2	1; X	0,5
Сигнал датчика педали тормоза	91	3		0,5
Датчик положения привода	51	5		0,5
Датчик температуры ОЖ	73	7		0,5
Давление наддува воздуха	55	8		0,5
Сигнал с реле стартера	109	10		0,5
Запрос диагностики EDC	83	11		0,5
Вход с тахографа	82	12		0,5
Линия связи (К-линия)	88	13		0,5
Управление приводом рейки PR2	5	14		0,75
Датчик частоты вращения 1 (A)*	7	15		0,5
Датчик частоты вращения 1 (B)*	26	16		0,5
Питание с главного реле	114	18		0,75
Сигнал с реле моторного тормоза	100	20		0,5
Силовое земление блока	115	21		0,75
Питание внешних датчиков +5В	6,25,28,29	22		0,5
Земление датчиков положения	107	23		0,5
Датчик температуры топлива	74	26		0,5
Разрешение программирования	90	27		0,5
Линия связи CAN1-L**	96	29		0,5
Реле аварийн. глушения двигателя	16	31		0,5
Сигнал на тахометр	111	32		0,5
Управление приводом рейки PR1	2	33		0,75
Реле главное	105	35		0,5
Питание с главного реле	117	36		0,75
Силовое земление блока	118	37		0,75
Сигнал датчика педали сцепления	84	38		0,5
Экран датчиков частоты вращения	46	42		0,5
Датчик педали акселератора 1	94	43		0,5
Датчик t° наддувного воздуха	56	44		0,5
Датчик педали акселератора 2	85	45		0,5
Выключатель режима промежуточного ограничения скорости	106	46		0,5
Земление моторных датчиков	35	47		0,5
Линия связи CAN1-H**	97	48		0,5
Лампа диагностики EDC	14	49		0,5
Датчик частоты вращения 2 (A)***	8	52		0,5
Датчик частоты вращения 2 (B)***	27	53		0,5
Лампа круиз-контроля	15	54	6	0,5
Режим "MEMO" круиз-контроля	92		4	0,5
Режим "AUS" круиз-контроля	93		5	0,5
Режим "SET+" круиз-контроля	98		2	0,5
Режим "SET-" круиз-контроля	99		3	0,5

XP2 (к преключателю круиз-контроля)
Колодка штыревая AMP 1-967626-1,
контакт штыревой AMP 962841-1,
фиксатор AMP 967631-1

XS1 (к ЭБУ M230)
AMP 1355172-1
контакт гнездовой AMP 964286-2
уплотнитель AMP 963294-1



1. Изделие не содержит драг. металлов.
2. *Провод "Датчик частоты вращения 1 (A)" свить с проводом "Датчик частоты вращения 1 (B)".
3. **Провод "Линия связи CAN1-L" свить с проводом "Линия связи CAN1-H".
4. ***Провод "Датчик частоты вращения 2 (A)" свить с проводом "Датчик частоты вращения 2 (B)".
5. Шаг свивки не менее: 1 оборот на 25 мм.
6. Трубка ТВ-40 (ТУ И 33041-92).

Справ. №	Перв. примен.
Инд. № подл.	Подп. и дата
Взам. инв. №	Инд. № дубл.
Инд. № подл.	Подп. и дата

				АБИТ.657380.02.00 ГЧ				
Изм.	Лист	№ докум.	Подп.	Дата	Переходник ЭБУ	Лит.	Масса	Масштаб
Разраб.	Пров.	Т.контр.	Н.контр.	Утв.		Лист	Листов	1
					M230E3 с функцией круиз-контроля.		АБИТ	
					Копировал		Формат А3	