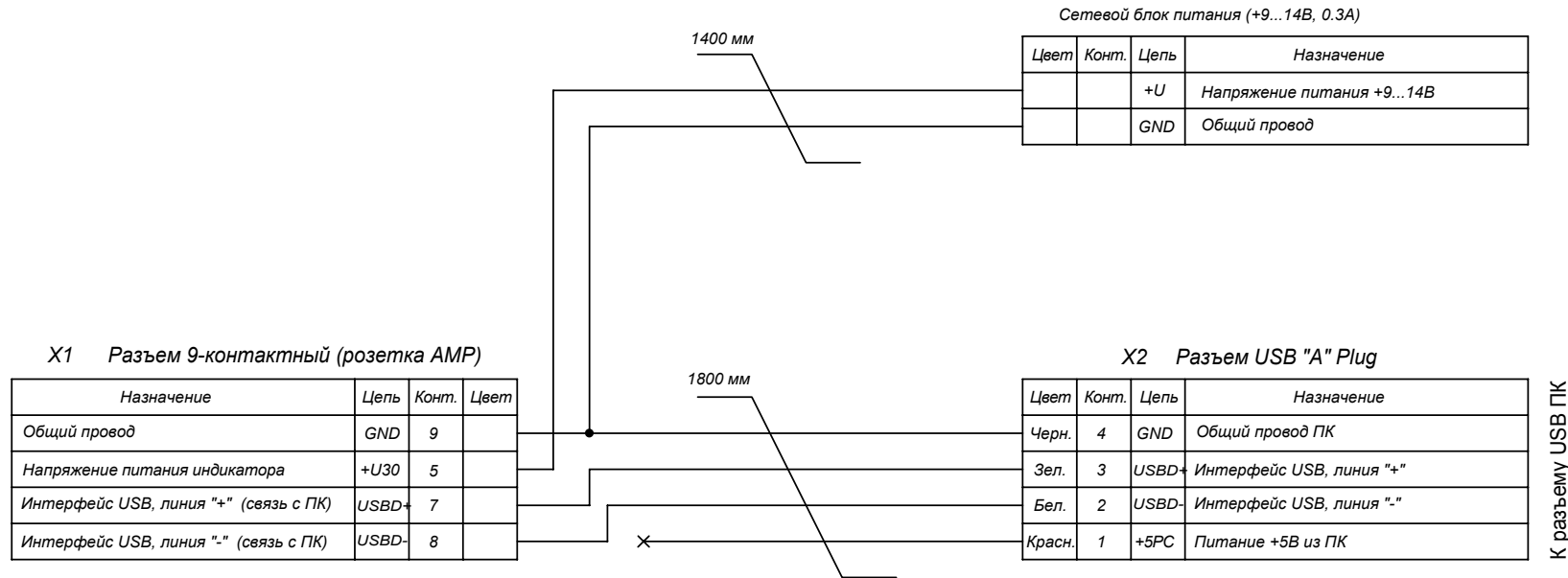


К разъему диагностического тестера АСКАН-10



1. Цвета проводников разъема X2 - стандартные цвета интерфейсного кабеля USB.
2. Красный проводник разъема X2 (+5В) не подключается.
3. Ток в цепях "Общий" и "Питание" - не более 0.5А (постоянно).
4. Ток в остальных (сигнальных) цепях- не более 0.1А.

X1
Вид со стороны установки контактов (розетка)



					АБИТ. ЭЗ					
Изм.	Лист	№ Докум.	Подп.	Дата	АСКАН-10.3 Жгут связи с компьютером (USB) Схема соединений			Литера	Масса	Масштаб
Разраб.										
Провер.										
Т. контр.								Лист 1	Листов 1	
Н. контр.					Rev. 1.0					
Утв.										